

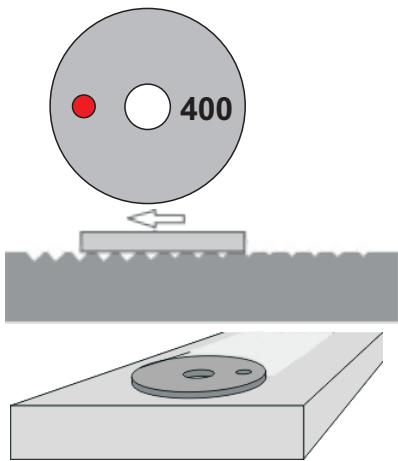
Pady diamentowe GORILLA DIAMOND

Czyszczenie, regeneracja i bieżące utrzymanie posadzek wykonanych z marmuru, granitu, lastriko, gresu i betonu za pomocą podstawowych maszyn czyszczących i wody (bez środków chemicznych).

Opcja podstawowa: Czyszczenie w trzech krokach.

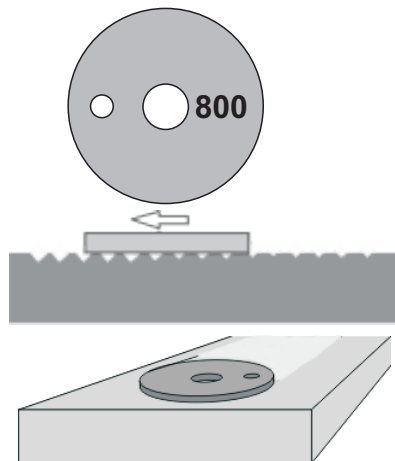
Krok 1

Pad czerwony o gradacji 400.
Gruntowne czyszczenie
i usuwanie grubych rys
powierzchni posadzki.



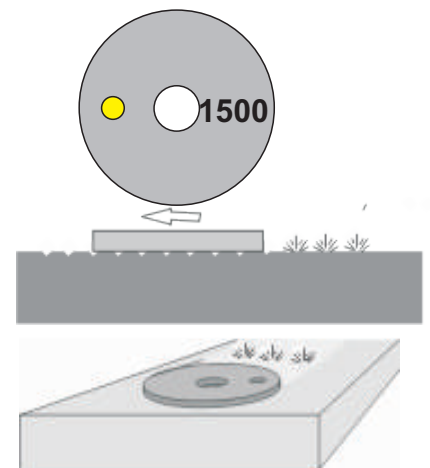
Krok 2

Pad biały o gradacji 800.
Czyszczenie i usuwanie drobnych
rys z powierzchni posadzki.



Krok 3

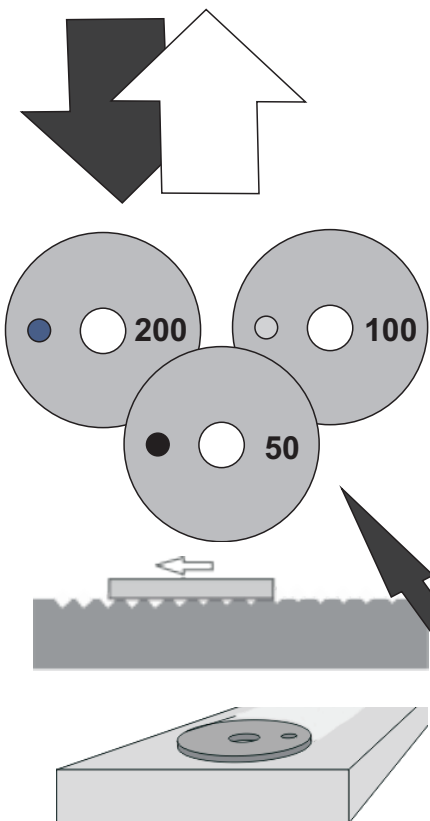
Pad żółty o gradacji 1500.
Czyszczenie z jednoczesnym
polerowaniem posadzki.
Uzyskanie połysku powierzchni.
**Pad do bieżącego-codziennego
czyszczenia posadzki.**



Ważne:

1. Czyszczenie można wykonywać podstawowymi maszynami czyszczącymi takimi jak szorowarki lub automaty do mycia posadzek wszelkiego typu o obrotach głowicy 150-400 obr./min. Pady diamentowe Gorilla Diamond przeznaczone są do czyszczenia „na mokro”.
2. Czyszczenie wykonuje się używając tylko wody. Działanie ekologiczne na środowisko.
3. Nacisk-ciężar głowicy czyszczącej na czyszczonej powierzchni ma znaczenie. Im większy nacisk, tym efekt operacji czyszczenia i polerowania padami diamentowymi będzie lepszy. Preferowany nacisk: 40-80 KG.
4. Najważniejszy jest **krok 1**. **Dokładne i gruntowne czyszczenie oraz usunięcie zarysowań na posadzce** za pomocą pada diamentowego o gradacji 400 jest podstawą przejścia do następnego kroku czyszczenia.

W przypadku gdy czerwony pad diamentowy o gradacji 400 nie usuwa wszystkich zarysowań powierzchni i trudnych zabrudzeń, należy użyć padów o niższych gradacjach: 200-pad niebieski, 100-pad szary lub 50-pad czarny. Im niższa gradacja, tym użyte ziarna diamentowe są większe i usuwają głębsze rysy. Następnie należy powrócić do czyszczenia padem czerwonym.

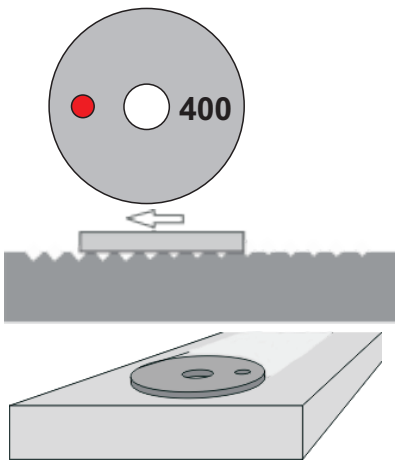


Czyszczenie, regeneracja i bieżące utrzymanie posadzek wykonanych z marmuru, granitu, lastriko, gresu i betonu za pomocą podstawowych maszyn czyszczących i wody (bez środków chemicznych).

Opcja rozszerzona: Czyszczenie w czterech krokach.

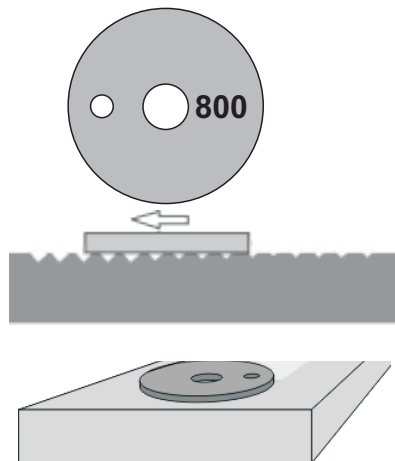
Krok 1

Pad czerwony o gradacji 400.
Gruntowne czyszczenie i usuwanie grubych rys powierzchni posadzki.



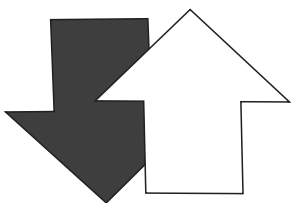
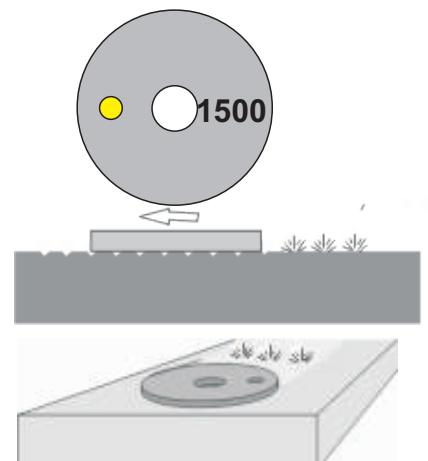
Krok2

Pad biały o gradacji 800.
Czyszczenie i usuwanie drobnych rys z powierzchni posadzki.



Krok3

Pad żółty o gradacji 1500.
Czyszczenie z jednoczesnym polerowaniem posadzki.
Uzyskanie połysku powierzchni.
Pad do bieżącego-codziennego czyszczenia posadzki.

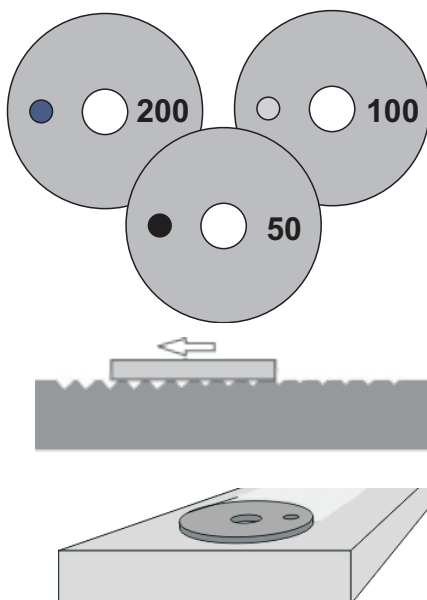
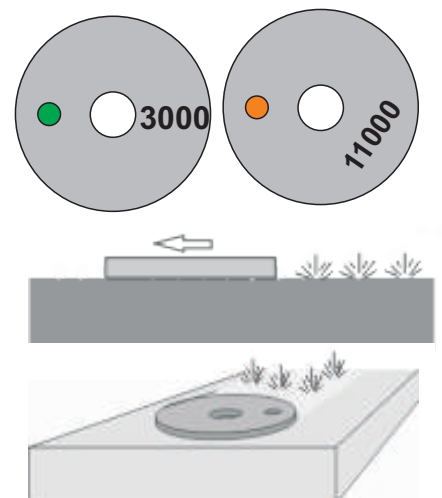


Ważne:

1. Za pomocą padów o gradacji 1500, 3000 i 11000 można polerować posadzkę również na sucho (bez użycia wody), pod warunkiem dokładnego wykonania operacji Krok 1 oraz Krok 2.
2. Automaty czyszczące posiadają zazwyczaj mniejszy nacisk głowicy na powierzchnię posadzki niż szorowarki. Dlatego też w celu uzyskania właściwego efektu czyszczenia i polerowania posadzek kamiennych należy wykonać więcej przejazdów maszyny.

Krok4

Pad zielony o gradacji 3000.
Bieżące czyszczenie i pielęgnacja posadzki i uzyskanie wysokiego połysku.
Pad pomarańczowy 11000.
Podwyższenie połysku w trakcie bieżącego czyszczenia i pielęgnacji.

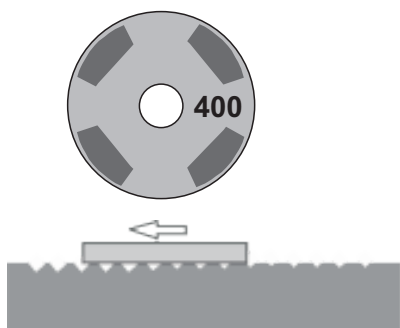




Czyszczenie i renowacja posadzek za pomocą padów diamentowych hybrydowych.

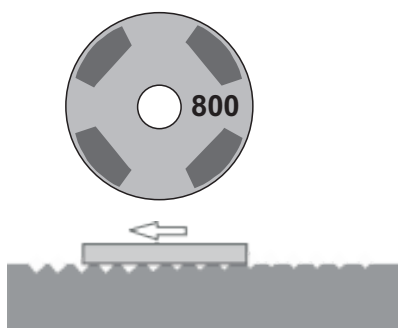
Krok 1

Pad czerwony o gradacji 400.
Gruntowne czyszczenie i usuwanie grubych rys powierzchni posadzki.



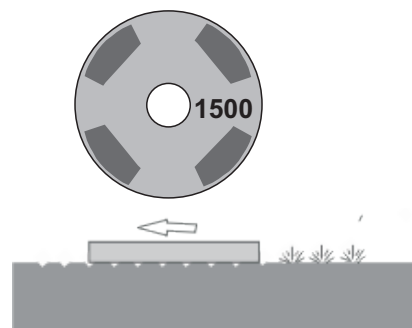
Krok2

Pad biały o gradacji 800.
Czyszczenie i usuwanie drobnych rys z powierzchni posadzki.



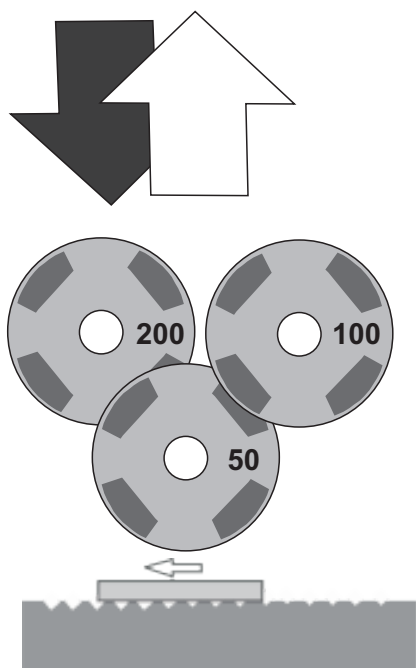
Krok3

Pad żółty o gradacji 1500.
Czyszczenie z jednoczesnym polerowaniem posadzki.
Uzyskanie połysku powierzchni.
Pad do bieżącego-codziennego czyszczenia posadzki.



Ważne:

1. Pady diamentowe hybrydowe zbudowane są z pada Gorilla oraz segmentów odpowiednio sklejonych z tym padem.
2. W trzpieniach segmentów wykonanych ze specjalnej żywicy zatopione są diamenty syntetyczne o gradacji określonej na padzie. Pad hybrydowy używa się aż do momentu w którym trzpienie zostaną zeszlifowane do poziomu podstawy segmentu.
3. W porównaniu ze zwykłymi padami diamentowymi Gorilla Diamond oraz innymi padami diamentowymi konkurencyjnych producentów, pady hybrydowe charakteryzują się **większą wydajnością pracy** oraz żywotnością.
5. Gradacje użytych segmentów: od 50 do 3000 Grit.
6. Pady hybrydowe stosuje się do pracy „na mokro”.
7. W padach 12" i 13" stosowane są segmenty okrągłe 100 mm.
8. Pady hybrydowe zalecane są szczególnie do renowacji zniszczonych posadzek betonowych.



Krok4

Pad hybrydowy o gradacji 3000.
Bieżące czyszczenie i pielęgnacja posadzki. Utrzymanie wysokiego połysku posadzki pod wpływem codziennego polerowania.

